

**Art. Nr. 11934-T CITIZENCOB LED**

Leistung : 50W

**219,00€**

Farbtemperatur: 3000K, 4000K, 5000K

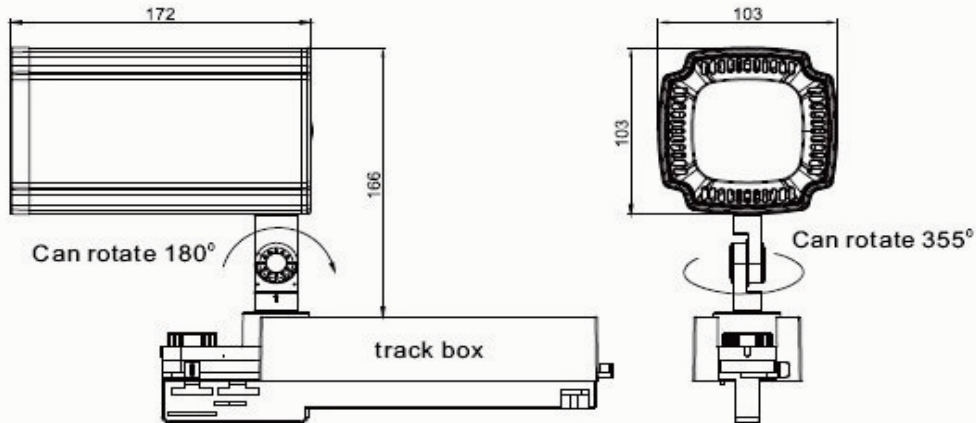
Lichtstärke: WW 4100lm NW4000lm KW 4250lm

Abstrahlwinkel: 36°

Farbwiedergabe (Ra): 80, Lebensdauer: Bis 45000 Std

Spannung : AC 100-240V 50/60Hz, Gehäusematerial : Aluminiumgehäuse

Zertifikate: CE und RoHS Gehäuse Farbe: Matt Schwarz und Matt Weiß



there are 2-wire,3-wire,4-wire track box

**Art. Nr. 11935-T**

Leistung : 10W

**69,00€**

Farbtemperatur: 2700-3200K, 4000-4500, 5000-6500K

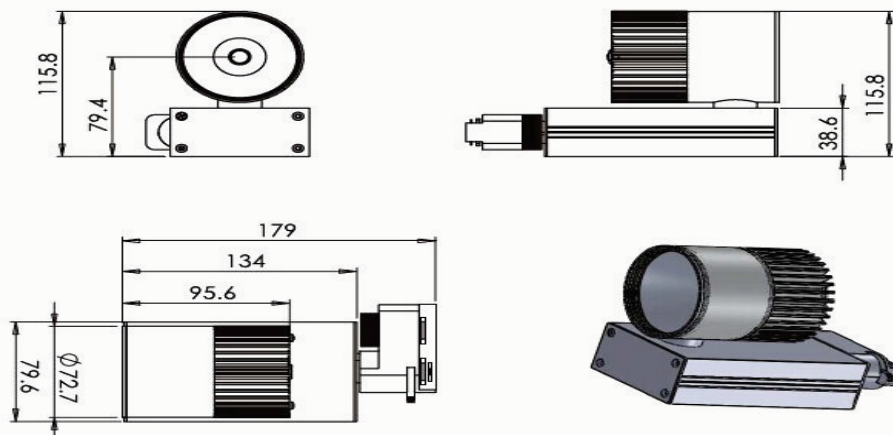
Lichtstärke: WW 670lm NW 730lm KW 730 m

Abstrahlwinkel: 36°

Farbwiedergabe (Ra): 80, Lebensdauer: Bis 45000 Std

Spannung : AC 100-240V 50/60Hz, Gehäusematerial : Aluminiumgehäuse

Zertifikate: CE und RoHS



**Art. Nr. 11936-T**

Leistung : 20W

**117,00€**

Farbtemperatur: 2700-3200K, 4000-4500, 5000-6500K

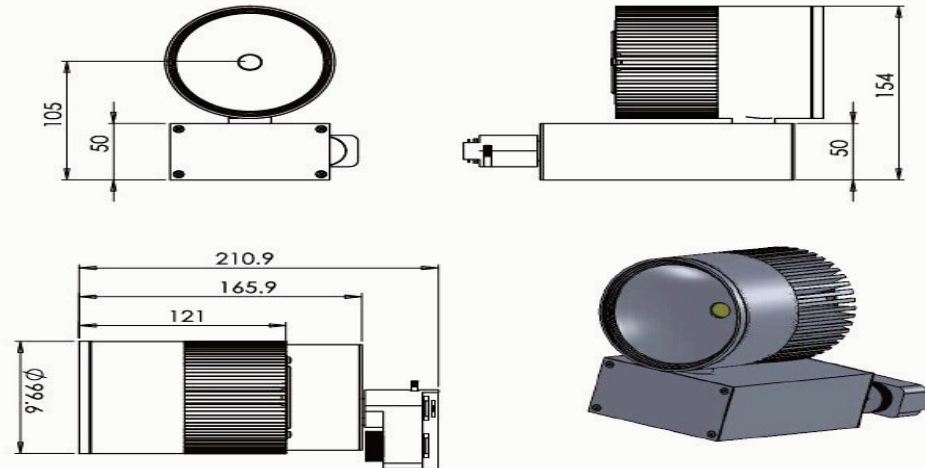
Lichtstärke: WW 1300lm NW 1450lm KW 1400lm

Abstrahlwinkel: 36°

Farbwiedergabe (Ra): 80, Lebensdauer: Bis 45000 Std

Spannung : AC 100-240V 50/60Hz, Gehäusematerial : Aluminiumgehäuse

Zertifikate: CE und RoHS , Gewicht: 0,960kg

**Art. Nr. 11937-T**

Leistung : 30W

**159,00€**

Farbtemperatur: 2700-3200K, 4000-4500, 5000-6500K

Lichtstärke: WW 2000lm NW 2900lm KW 2400lm

Abstrahlwinkel: 36°

Farbwiedergabe (Ra): 80, Lebensdauer: Bis 45000 Std

Spannung : AC 100-240V 50/60Hz, Gehäusematerial : Aluminiumgehäuse

Zertifikate: CE und RoHS , Gewicht: 1,1kg

