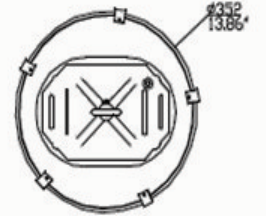
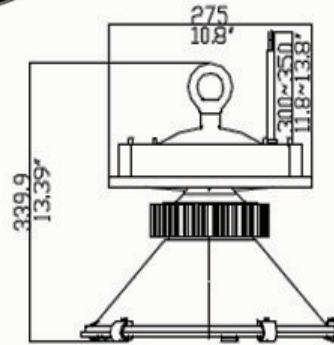
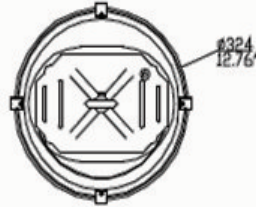
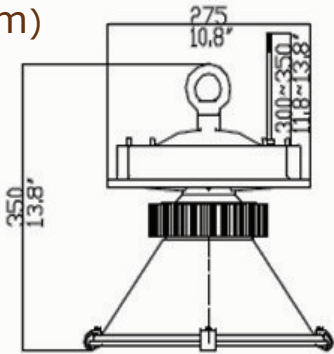


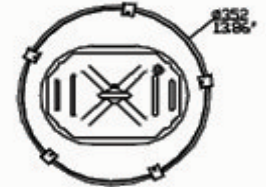
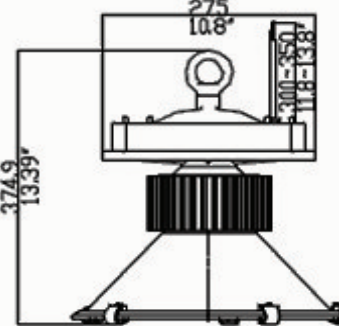
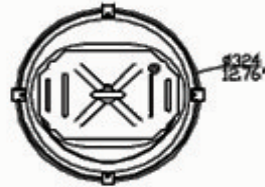
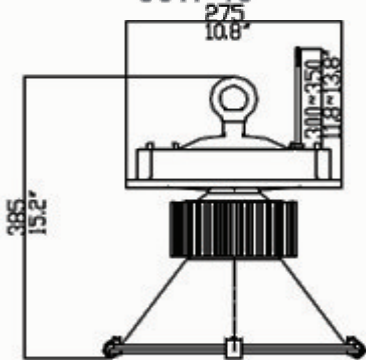


(mm)



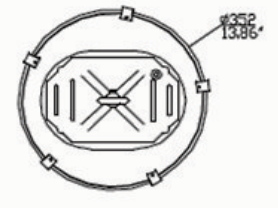
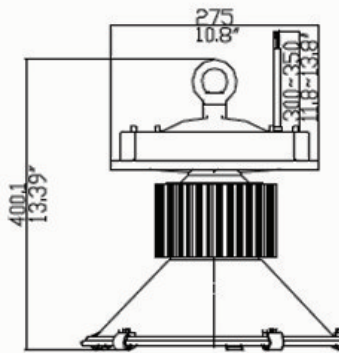
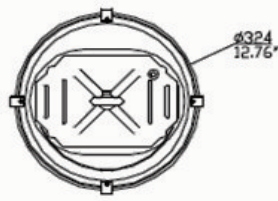
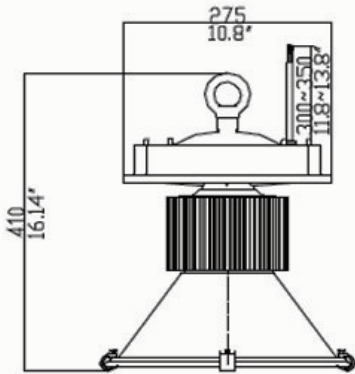
50W 45°

50W 90°



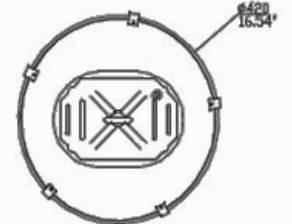
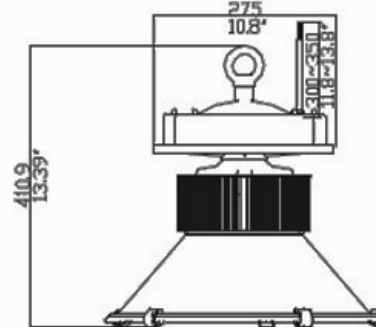
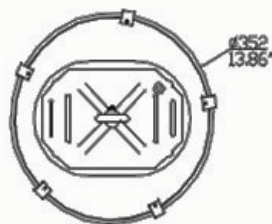
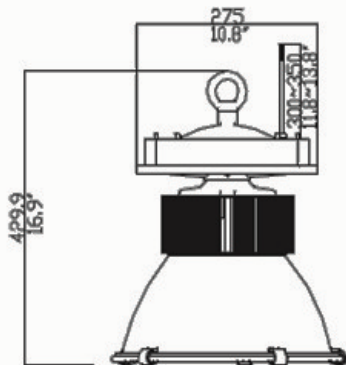
80W 45°

80W 90°



100W 45°

100W 90°



120W 45°

120W 90°

Art. Nr. P-Serie-12049

Leistung : 50-120W COB LED

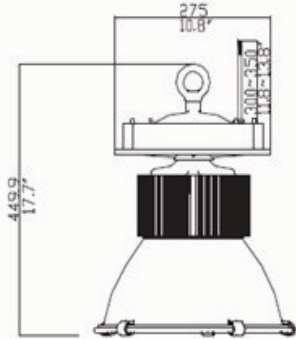
Farbtemperatur: 2700-3200K, 4000-4500, 5500-6500K

Lebensdauer: Bis 50000 Std –Farbwiedergabe (Ra) 70

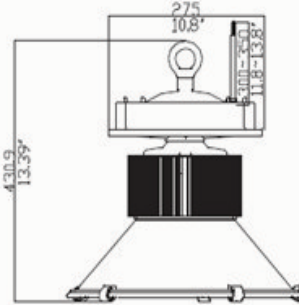
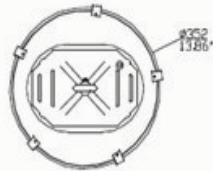
Spannung : AC 100-240V 50/60Hz, Gehäusematerial : Aluminiumgehäuse ,Frontglas: Klarglas

Schutzklasse: IP65,Zertifikate: CE und RoHS

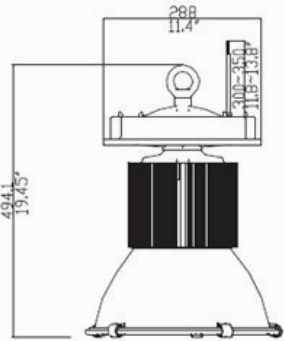
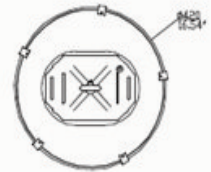
Model	Kelvin	Farbe	Lumen (+-10%)	Abstrahlwinkel	LED Typ	Power (W)	
P-01-W-50	5500-6500K	Kaltweiß	4420lm	45°	COB	50W	219,00€
P-01-NW-50	4000-4500K	Neutralweiß	4220lm	45°	COB	50W	
P-01-WW-50	2700-3200K	Warmweiß	3920lm	45°	COB	50W	
P-02-W-50	5500-6500K	Kaltweiß	4500lm	90°	COB	50W	240,00€
P-02-NW-50	4000-4500K	Neutralweiß	4230lm	90°	COB	50W	
P-02-WW-50	2700-3200K	Warmweiß	3990lm	90°	COB	50W	
Model	Kelvin	Farbe	Lumen (+-10%)	Abstrahlwinkel	LED Typ	Power (W)	
P-01-W-80	5500-6500K	Kaltweiß	7100lm	45°	COB	80W	310,00€
P-01-NW-80	4000-4500K	Neutralweiß	7010lm	45°	COB	80W	
P-01-WW-80	2700-3200K	Warmweiß	6320lm	45°	COB	80W	
P-02-W-80	5500-6500K	Kaltweiß	7640lm	90°	COB	80W	330,00€
P-02-NW-80	4000-4500K	Neutralweiß	7020lm	90°	COB	80W	
P-02-WW-80	2700-3200K	Warmweiß	6410lm	90°	COB	80W	
Model	Kelvin	Farbe	Lumen(+ -10%)	Abstrahlwinkel	LED Typ	Power (W)	
P-01-W-100	5500-6500K	Kaltweiß	8430lm	45°	COB	100W	395,00€
P-01-NW-100	4000-4500K	Neutralweiß	7850lm	45°	COB	100W	
P-01-WW-100	2700-3200K	Warmweiß	7110lm	45°	COB	100W	
P-02-W-100	5500-6500K	Kaltweiß	8790lm	90°	COB	100W	420,00€
P-02-NW-100	4000-4500K	Neutralweiß	7990lm	90°	COB	100W	
P-02-WW-100	2700-3200K	Warmweiß	7250lm	90°	COB	100W	
Model	Kelvin	Farbe	Lumen(+ -10%)	Abstrahlwinkel	LED Typ	Power (W)	
P-01-W-120	5500-6500K	Kaltweiß	10430lm	45°	COB	120W	475,00€
P-01-NW-120	4000-4500K	Neutralweiß	9420lm	45°	COB	120W	
P-01-WW-120	2700-3200K	Warmweiß	8750lm	45°	COB	120W	
P-02-W-120	5500-6500K	Kaltweiß	10960lm	90°	COB	120W	495,00€
P-02-NW-120	4000-4500K	Neutralweiß	10080lm	90°	COB	120W	
P-02-WW-120	2700-3200K	Warmweiß	9460lm	90°	COB	120W	



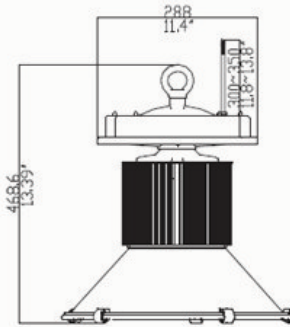
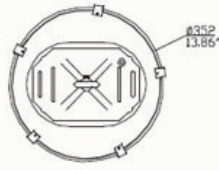
150W 45°



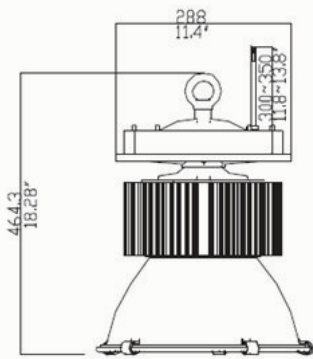
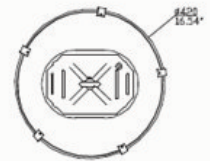
150W 90°



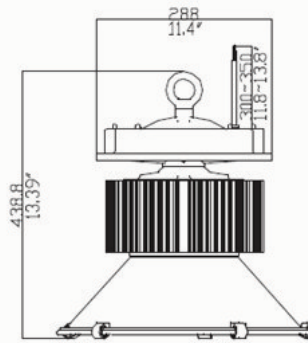
200W 45°



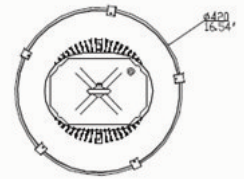
200W 90°



250W 45°



250W 90°



Art. Nr. P-Serie-12050

Leistung : 150-300W COB LED

Farbtemperatur: 2700-3200K, 4000-4500, 5500-6500K

Lebensdauer: Bis 50000 Std – Farbwiedergabe (Ra) 70

Spannung : AC 100-240V 50/60Hz, Gehäusematerial : Aluminiumgehäuse ,Frontglas: Klarglas

Schutzklasse: IP65,Zertifikate: CE und RoHS

Model	Kelvin	Farbe	Lumen(+ -10%)	Abstrahlwinkel	LED Typ	Power (W)	
P-01-W-150	5500-6500K	Kaltweiß	12570lm	45°	COB	150W	590,00€
P-01-NW-150	4000-4500K	Neutralweiß	11460lm	45°	COB	150W	
P-01-WW-150	2700-3200K	Warmweiß	10660lm	45°	COB	150W	

Model	Kelvin	Farbe	Lumen(+ -10%)	Abstrahlwinkel	LED Typ	Power (W)	
P-02-W-150	5500-6500K	Kaltweiß	12730lm	90°	COB	150W	610,00€
P-02-NW-150	4000-4500K	Neutralweiß	11630lm	90°	COB	150W	
P-02-WW-150	2700-3200K	Warmweiß	10950lm	90°	COB	150W	

Model	Kelvin	Farbe	Lumen(+ -10%)	Abstrahlwinkel	LED Typ	Power (W)	
P-01-W-200	5500-6500K	Kaltweiß	16420lm	45°	COB	200W	730,00€
P-01-NW-200	4000-4500K	Neutralweiß	15320lm	45°	COB	200W	
P-01-WW-200	2700-3200K	Warmweiß	14160lm	45°	COB	200W	

Model	Kelvin	Farbe	Lumen(+ -10%)	Abstrahlwinkel	LED Typ	Power (W)	
P-02-W-200	5500-6500K	Kaltweiß	17200lm	90°	COB	200W	750,00€
P-02-NW-200	4000-4500K	Neutralweiß	16450lm	90°	COB	200W	
P-02-WW-200	2700-3200K	Warmweiß	15570lm	90°	COB	200W	

Model	Kelvin	Farbe	Lumen(+ -10%)	Abstrahlwinkel	LED Typ	Power(W)	
P-01-W-250	5500-6500K	Kaltweiß	20650lm	45°	COB	250W	850,00€
P-01-NW-250	4000-4500K	Neutralweiß	19350lm	45°	COB	250W	
P-01-WW-250	2700-3200K	Warmweiß	17440lm	45°	COB	250W	

Model	Kelvin	Farbe	Lumen (+ -10%)	Abstrahlwinkel	LED Typ	Power (W)	
P-02-W-250	5500-6500K	Kaltweiß	21530lm	90°	COB	250W	870,00€
P-02-NW-250	4000-4500K	Neutralweiß	20690lm	90°	COB	250W	
P-02-WW-250	2700-3200K	Warmweiß	19980lm	90°	COB	250W	