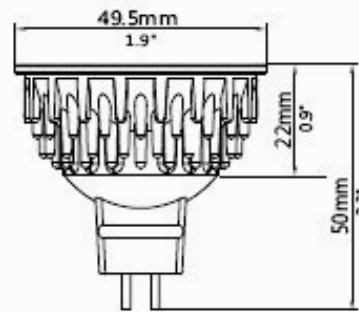
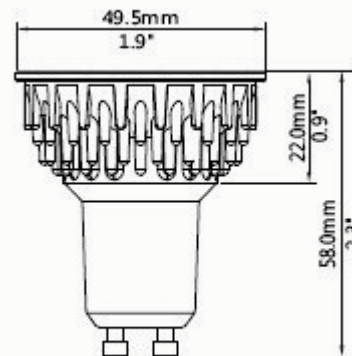


**Art. Nr. 11923-S**

Sockel : MR16, Leistung : 4,5W
 Abstrahlwinkel: 45°, Led Typ: 2835 SMD
 Farbwiedergabe (Ra): 80, Lebensdauer: Bis 30000 Std, Schutzklasse : IP50
 Spannung : AC/DC 12-24V 50/60Hz, Gehäusematerial: Aluminiumgehäuse
 Kaltweiß : 5500-6000K - 354 Lumen
 Neutralweiß: 4000-4500K - 331 Lumen
 Warmweiß: 2800-3200K - 327 Lumen

11,50€**MR16****Art. Nr. 11924-S**

Sockel : GU 10, Leistung : 4,5W
 Abstrahlwinkel: 45°, Led Typ: 2835 SMD
 Farbwiedergabe (Ra): 80, Lebensdauer: Bis 30000 Std, Schutzklasse : IP50
 Spannung : AC 100-240V 50/60Hz, Gehäusematerial : Aluminiumgehäuse
 Kaltweiß : 5500-6000K - 362 Lumen
 Neutralweiß: 4000-4500K - 348 Lumen
 Warmweiß: 2800-3200K - 323 Lumen

11,50€**GU10****2W G4
Ceramic****Art. Nr. 11925-S**

Sockel : G4 Leistung : 2W
 Farbtemperatur: 3000K
 Lichtstärke: 200-220lm
 Keramikgehäuse / Klar Glas Zertifikate: CE und RoHS
 Spannung: AC/DC12V 50/60 Hz

7,90€**2W G9
Ceramic****Art. Nr. 11926-S**

Sockel : G9 Leistung : 2W
 Farbtemperatur: 3000K
 Lichtstärke: 190-210lm
 Keramikgehäuse / Klar Glas Zertifikate: CE und RoHS
 Spannung: 100-240V AC 50/60 Hz

7,90€

**Art. Nr. 11927-S**

Sockel : E14 Leistung : 2W

6,50€

Farbtemperatur: 2700K

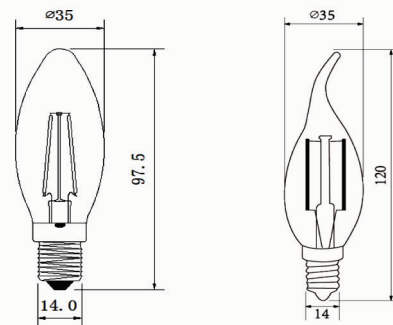
Lichtstärke: 160-200LM

Abstrahlwinkel: 120°

Farbwiedergabe (Ra): 80, Lebensdauer: Bis 50000 Std,

Spannung : AC 100-220V 50/60Hz, Gehäusematerial : Aluminium+Glas

Betriebstemperatur:-35° bis +55° Zertifikate: CE - RoHS

**Art. Nr. 11928-S**

Sockel : E14 Leistung : 4W

8,00€

Farbtemperatur: 2700K

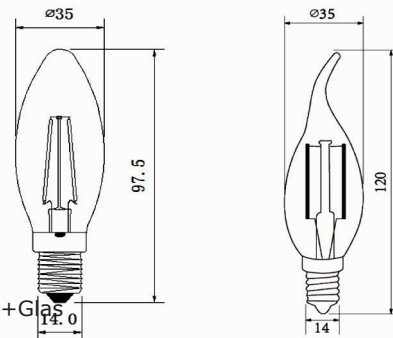
Lichtstärke: 360-400LM

Abstrahlwinkel: 120°

Farbwiedergabe (Ra): 80, Lebensdauer: Bis 50000 Std,

Spannung : AC 100-220V 50/60Hz, Gehäusematerial : Aluminium+Glas

Betriebstemperatur:-35° bis +55° C Zertifikate: CE - RoHS

**Art. Nr. 11929-S**

Sockel : E27 Leistung : 4W

8,00€

Farbtemperatur: 2700K

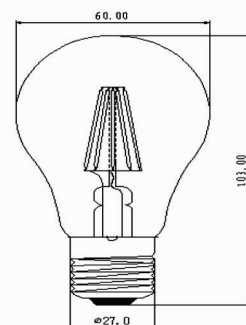
Lichtstärke: 400-480LM

Abstrahlwinkel: 120°

Farbwiedergabe (Ra): 80, Lebensdauer: Bis 50000 Std,

Spannung : AC 85-265V 50/60Hz, Gehäusematerial : Aluminium+Glas

Betriebstemperatur:-35° bis +55° C Zertifikate: CE - RoHS

**Art. Nr. 11930-S**

Sockel : E27 Leistung : 5W

8,80€

Farbtemperatur: 2700K

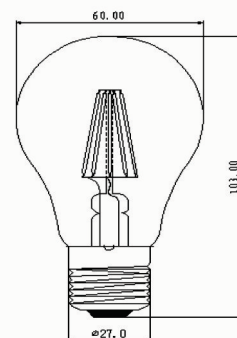
Lichtstärke: 500-600LM

Abstrahlwinkel: 120°

Farbwiedergabe (Ra): 80, Lebensdauer: Bis 50000 Std,

Spannung : AC 85-265V 50/60Hz, Gehäusematerial : Aluminium+Glas

Betriebstemperatur:-35° bis +55° C Zertifikate: CE - RoHS





Art. Nr. 11931- Par 20

Sockel : E27 Leistung : 8W

34,00€

Farbtemperatur: 3000K 4000K 6000K

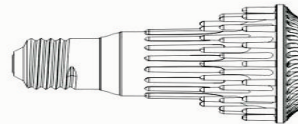
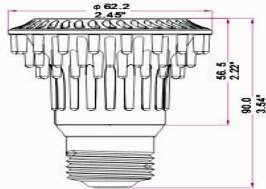
Lichtstärke: WW420lm NW550lm KW 560lm

Abstrahlwinkel: 45°

Farbwiedergabe (Ra): 80, Lebensdauer: Bis 50000 Std, Schutzklasse : IP20

Spannung : AC 100-240V 50/60Hz, Gehäusematerial : Aluminium +glas: durchsichtig

Gewicht: 0,200kg Zertifikate: CE, RoHS



Art. Nr. 11932-Par 30

Sockel : E27 Leistung : 12W

45,00€

Farbtemperatur: 3000K 4000K 6000K

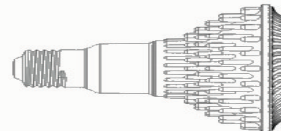
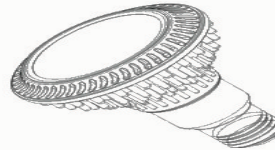
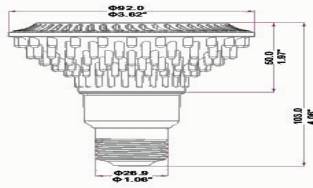
Lichtstärke: WW 790lm NW 1020lm KW 1050lm

Abstrahlwinkel: 45°

Farbwiedergabe (Ra): 80, Lebensdauer: Bis 50000 Std, Schutzklasse : IP20

Spannung : AC 100-240V 50/60Hz, Gehäusematerial : Aluminium+ glas: durchsichtig

Gewicht: 0,300kg Zertifikate: CE, RoHS



Art. Nr. 11933-Par38

Sockel : E27 Leistung : 18W

56,00€

Farbtemperatur: 3000K 4000K 6000K

Lichtstärke: WW1080lm NW1420lm KW1440lm

Abstrahlwinkel: 45°

Farbwiedergabe (Ra): 80, Lebensdauer: Bis 50000 Std, Schutzklasse : IP20

Spannung : AC 100-240V 50/60Hz, Gehäusematerial : Aluminium+ glas: durchsichtig

Gewicht: 0,680kg Zertifikate: CE, RoHS

